

Bilancia commerciale



RS232



PRINT INC



BAT INT



AC/DC



VERIF

CARATTERISTICHE:

- Bilancia peso-prezzo-importo.
- Approvazione CE del modello con verifica della serie.
- Struttura in ABS.
- Piatto in acciaio inossidabile.
- Dimensioni del piatto: 365x235 mm.
- Colonna con schermo su entrambi i lati.
- Colonna in alluminio verniciato e base in ABS.
- Schermi individuali per il peso totale, il prezzo unitario, il prezzo totale e la tara.
- Somma delle vendite fino a 3 venditori.
- 56 tasti per il prezzo diretto e 99 PLU addizionali.
- Batteria interna ricaricabile da 6V. Fino a 200 ore di durata (e 12 ore di carica).
- Alimentazione di rete con adattatore AC/DC 240Vac 50Hz.
- Temperatura di esercizio: -10° +40°.
- Uscita RS232.
- Menu configurabile indipendente: per il calcolo del resto (attivo/disattivo) e l'apertura del cassetto automatico durante l'operazione (attivo/disattivo).
- Stampante incorporata. Carta di larghezza 57 mm e Ø51 mm.
- Scontrino con configurazione alfanumerica.
- Intestazione di quattro righe e una riga nella parte inferiore.
- Identificazione del numero di scontrino e del numero di serie per la conformità alla normativa corrente di fatturazione semplificata.
- Formati di stampa del rapporto:
 - Vendite per tipologia: PLU, pezzi, chilogrammi. Con somma totale e informazioni sull'importo dell'IVA totale.
 - Mostra riga per riga tutte le operazioni realizzate. Include il sottotale e il totale (senza ripartizione dell'IVA).
 - Stampa con ripartizione dell'IVA.
 - Rapporti delle vendite PLU:
 - Normale: operazioni realizzate con data e ora
 - Riepilogo: operazioni realizzate
 - Periodo selezionabile del rapporto delle vendite (giorni completi) e intestazione.
- Lingue di stampa: spagnolo, francese, inglese, portoghese e italiano.



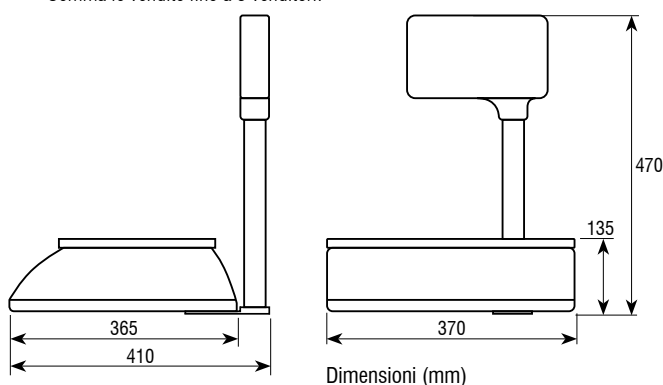
RTN con CD41
(non incluso)



RTN

FUNZIONI:

- Accumulo
- Somma le vendite fino a 3 venditori.



Dimensioni (mm)



Campione di scontrino



Stampante incorporata

Codice #	Portata (kg)	Divisioni (g)	Dimensioni del piatto (mm)	Dimensioni imballo(mm)	Peso imballo (kg)
260474	6/15	2/5	365x235	255x525x465	9
260473	15/30	5/10	365x235	255x525x465	9

Accessori

Codice #	Descrizione accessori
270417	Piatto per pesatura frutta
910020	Cassetto portamonete 330A plastica
910094	Cassetto portamonete 410 metallo