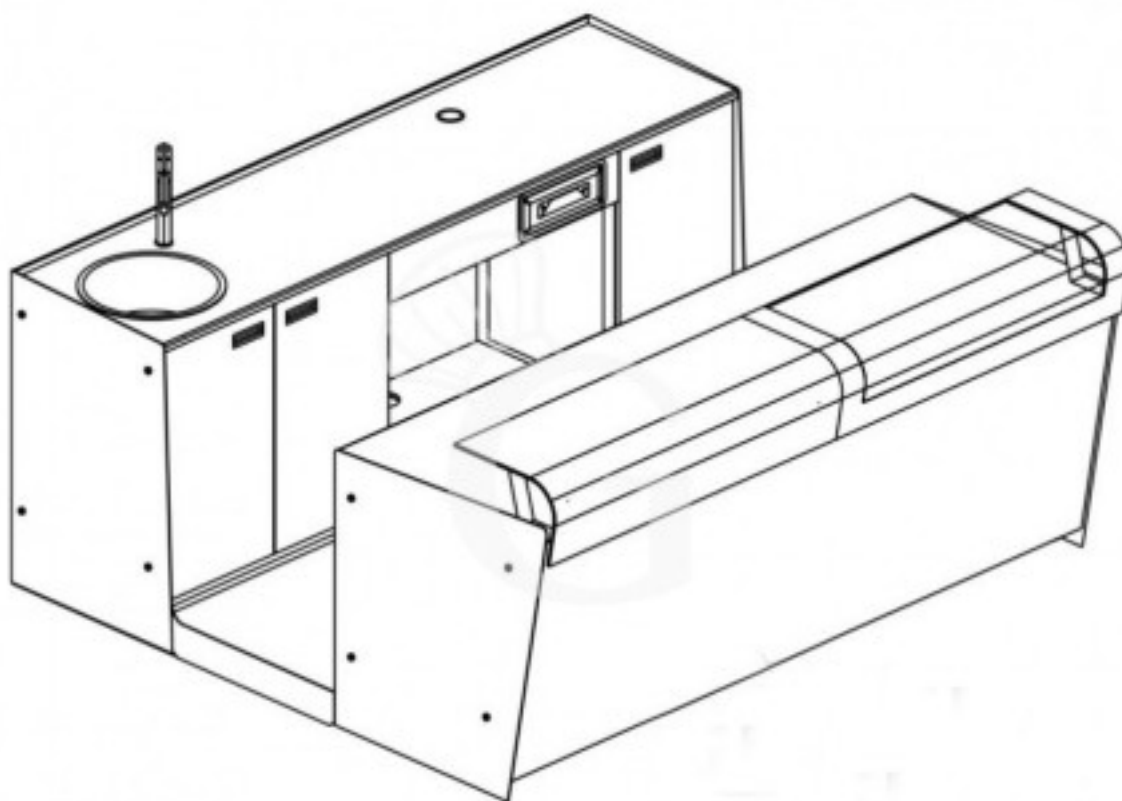


**Banco bar + Retrobanco tuttomensola in metallo verniciato -  
L 2500 mm**

**Prezzo: 10.608,00 € + IVA**

---



---

**Riferimento:** EY\_128160

**Produttore:** Gastrodomus

**Categoria:** Banchi bar in metallo verniciato

---

## Descrizione breve

---

## Descrizione

**Banco bar + Retrobanco Lunghezza 2,5 metri Tuttomensola**

### CARATTERISTICHE FRONTE

**Struttura portante** in tubolare d'acciaio verniciato bianco in forno a 180°C con polveri epossidiche, a garanzia di durata nel tempo, con elementi di irrigidimento e piedini regolabili per la perfetta messa in bolla dell'arredo.

**Cella con refrigerazione ventilata**, per garantire maggiori prestazioni e uniformità di temperatura all'interno del vano refrigerato. Rivestimento esterno della cella, compresi sportelli e cassette (optional), in lamiera preverniciata di colore bianco.

**Motore a bordo** collocato nell'apposito vano tecnico protetto da griglia di aerazione in lamiera preverniciata bianca. L'impianto di refrigerazione è costituito da compressore ermetico, condensatore con tubo di rame e alette d'alluminio raffreddato ad aria con ventilatore, evaporatore con tubo in rame e alette d'alluminio alimentato a capillare. Refrigerazione ventilata con distribuzione uniforme dell'aria tramite apposito convogliatore situato sopra l'evaporatore.

**Pannello comandi elettronico** con pulsante generale per la gestione dell'impianto refrigerante della cella, e secondo pulsante per la gestione della refrigerazione della vasca.

**Piano di lavoro in postforming idrorepellente** di colore bianco a bassa emissione di formaldeide.

**Fianco in metallo**, spessore 3 mm, verniciato bianco in forno a 180°C con polveri epossidiche, fissato con n° 4 viti inserite all'interno di boccole in acciaio inox diametro 20 mm, spessore 7 mm.

**Vetro trasparente temperato**, spessore 6 mm, di protezione per la vasca refrigerata.

### CARATTERISTICHE RETRO

**Struttura portante** in tubolare d'acciaio verniciato nero in forno a 180°C con polveri epossidiche, a garanzia di durata nel tempo, con elementi di irrigidimento e piedini regolabili per la perfetta messa in bolla dell'arredo.

**Schienale** in lamiera preverniciata bianca.

## Ordine Cliente

**Ante** in nobilitato di colore nero a bassa emissione di formaldeide.

**Piano lavoro** in postforming idrorepellente di colore bianco a bassa emissione di formaldeide.

**Foro per macchina caffè** con collare di protezione in acciaio inox.

**Lavello** in acciaio inox lucido diametro 420 mm.

**Miscelatore** con leva a doppio flusso per il risparmio idrico.

**Profilo in estruso di alluminio** verniciato bianco in forno a 180°C con polveri epossidiche.

**Vano a giorno** L 1000 - H 690 - P 600 mm per l'inserimento della lava tazze con vasca di protezione del fondo in alluminio.

**Cassetto batti filtro** in acciaio inox finitura lucida.

**Fianco in metallo**, spessore 3 mm, verniciato nero in forno a 180°C con polveri epossidiche, fissato con n° 4 viti inserite all'interno di boccole in acciaio inox diametro 20 mm, spessore 7 mm.

**Pedana** con supporto idrorepellente e rivestimento in materiale plastico di colore nero.

Fianchetti terminali in metallo, spessore 3 mm, verniciati neri in forno a 180°C con polveri epossidiche.

**NB: Per richiedere il Pannello frontale in laminato personalizzato nelle colorazioni a scelta tra quelli riportati in foto contattare l'ufficio commerciale.**

**Il banco arriverà suddiviso in 3 colli: banco, retrobanco, pedana.**

**FOTO PURAMENTE INDICATIVA**

---

## Caratteristiche

Caratteristica	Valore
<b>Alimentazione</b>	230 V / 50 hz
<b>Temperatura</b>	+4°C / +8°C
<b>Altezza</b>	1150 mm
<b>Materiale banco bar</b>	Metallo verniciato bianco
<b>Lunghezza Banco Bar</b>	2500 mm

---